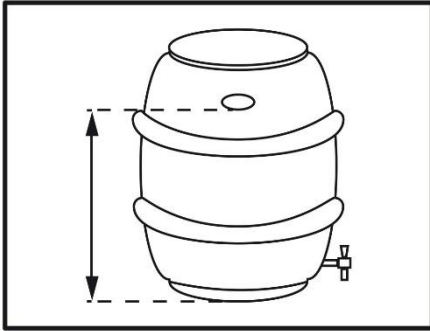
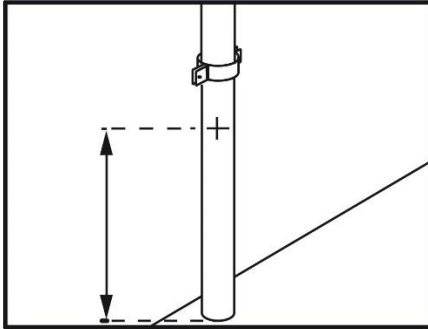


Benodigheden: waterton en regenwaterautomaat (verkrijgbaar bij onder meer Hornbach)

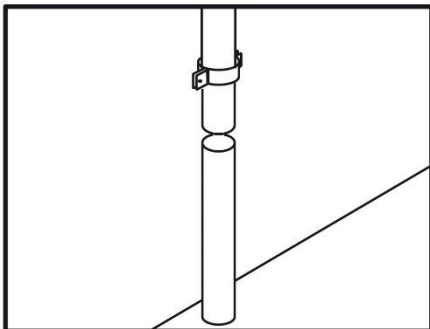
1. Meet de hoogte waarop de regenwaterautomaat aangesloten moet worden en teken deze af op de regenpijp.



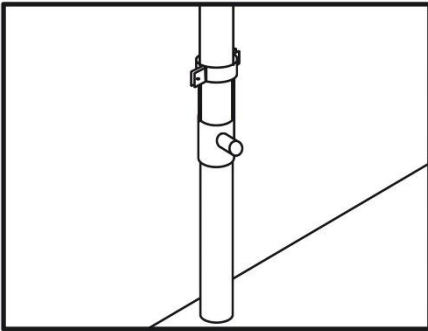
2. Zaag een stuk uit de regenpijp. In de handleiding van de regenwaterautomaat leest u hoe breed dit stuk moet zijn.



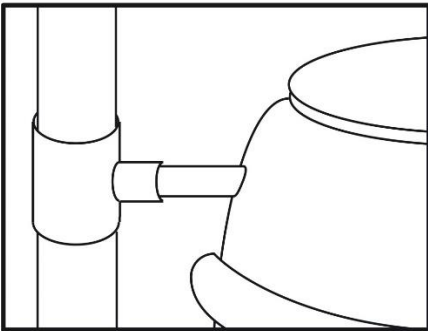
3. Installeer de regenwaterautomaat tussen beide uiteinden op de regenpijp en lijm deze vast.



4. Maak een gat in de regenton op de plaats waar de vulautomaat moet worden aangesloten.



5. Installeer de afvoerpijp van de regenwaterautomaat op de regenton.



6. Monteer de aftapkraan op de aangewezen plek en draai deze vast. Uw regenton is nu klaar voor gebruik!

